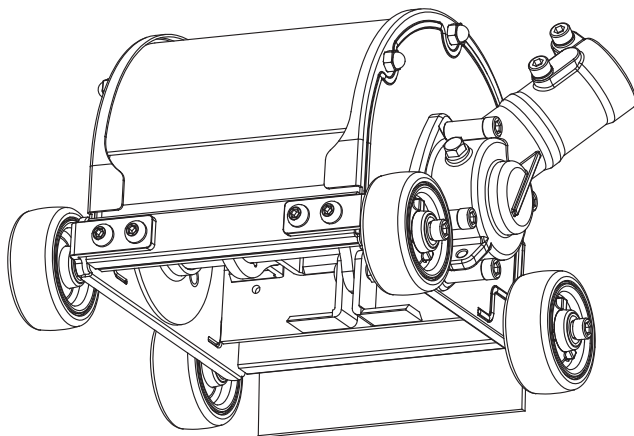


うね草取りまーPRO

取扱説明書

ダブルタイプ : AUT-TK12 トリプルタイプ : AUT-TK17



このたびは、うね草取りまーPROをお買い上げ賜り厚くお礼申し上げます。
ご使用前に必ず、この取扱説明書をよく読んで頂き、使用上の注意事項、
本製品の能力、使用方法等ご理解のうえ正しく安全にお使い下さる様お願い
いたします。

この取扱説明書は、必ずお手元に保管してください。

目次

安全上のご注意	・	・	・	・	・	P. 1
仕様	・	・	・	・	・	P. 2
パーツリスト(ダブルタイプ)	・	P. 3				
パーツリスト(トリプルタイプ)	・	P. 4				
付属品	・	・	・	・	P. 5	
ご使用前に	・	・	・	・	P. 6	
取り付け	・	・	・	・	P. 7	
上手な使い方	・	・	・	・	P. 10	
刈高さ調整	・	・	・	・	P. 11	
お手入れ	・	・	・	・	P. 12	
刃の研磨と交換	・	・	・	・	P. 13	
点検一覧	・	・	・	・	P. 14	

* 表紙図はダブルタイプです。

取付け、ご使用前に
必ずお読みください

IDECH 株式会社 **アイデック**
IDECH CORPORATION

AUT-TK12/TK17 are Japanese specifications.
Please note that the warranty is valid only Japan.

安全上のご注意 必ずお守りください

ここに書かれてある注意事項はお使いになる方や他の人々への危害及び財産への損害を未然に防止するために必ずお守りいただきたい事項です。表示内容の説明と安全上のご注意は以下のようになっていますので必ず内容をご確認のうえ、本製品をお使いください。



この表示の欄は「死亡または重傷などを負う可能性が極めて大きいと想定される」内容です。



この表示の欄は「死亡または重傷などを負う可能性が想定される」内容です。



この表示の欄は「傷害を負う可能性または物的損害のみが発生する可能性が想定される」内容です。

なお、**注意**に記載した事項でも、場合によっては重大な結果に結び付く可能性があります。いずれも重要な内容を記載していますので、必ずお守りください。

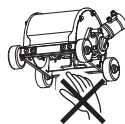


回転中に顔や身体を近づけないでください。

カバーと刃の間に指などを入れないでください。

指を刃で挟むと重大な事故を引き起こします。

刈払機本体の取扱説明書も必ずお読みください。



作業中は必ず保護メガネ、長ぐつを着用してください。

本体の取り扱いには必ず手袋を着用して行ってください。

特に刃部は鋭く切れやすいので、けがの原因となります。

安全で動きやすい服装で作業を行なってください。

本製品を使用後に触れる時は温度が下がってからにしてください。

本製品は作業中、シャフトの回転摩擦で高温になりますので、やけどの原因となります。



本機は高速で回転する為、小石や土が勢いよく飛散する場合があります。重大な事故につながる恐れがありますので、飛散方向を確認し、周囲には十分注意してください。

草などの異物が巻き付き、刃の回転が止まった時は必ずエンジンを止めて異物を除去してください。

それでも刃が回転しない時は お手入れ(P.12)を参照し、内部の草や異物を取り除いてください。



除草作業以外で使用しないでください。

取扱説明書にない取り付け、お手入れや修理・改造等しないでください。

ケガ、故障、器物破損の原因となります。

落下させる・障害物に強くぶつける等の大きな力や衝撃を与えないでください。

刃・本体等の破損の原因となります。



エンジンを始動する場合には刃部を地面から浮かし、エンジンをかけてください。

刃部が地面についたままエンジンをかけると刃が回転し思わぬ事故の原因となります。

針金等の異物は作業前に取り除いてください。

本製品を水際で使われた場合は作業後、刃、シャフト部分の水分を拭き取ってください。

注) 刃先を水に付ける、水滴が本製品にかかる程度なら問題ありません。

刈払機との接続部を水に浸けないでください。

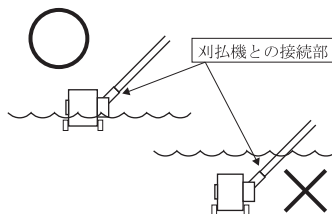
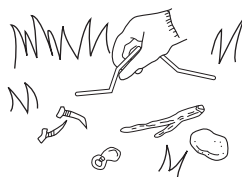
刈払機との接続部は防水構造ではありません。使用後に必ずお手入れをしてください。☞お手入れ(P.12)参照

作業終了後、お手入れを行ってください。☞お手入れ(P.12)参照

切れ味が低下してきたら刃の研磨やお手入れを行ってください。☞刃のお手入れ(P.13)参照

ギヤケースは必ず定期的にグリースの注入をしてください。☞お手入れ(P.12)参照

グリースが不足するとギヤの破損等の故障の原因となります。

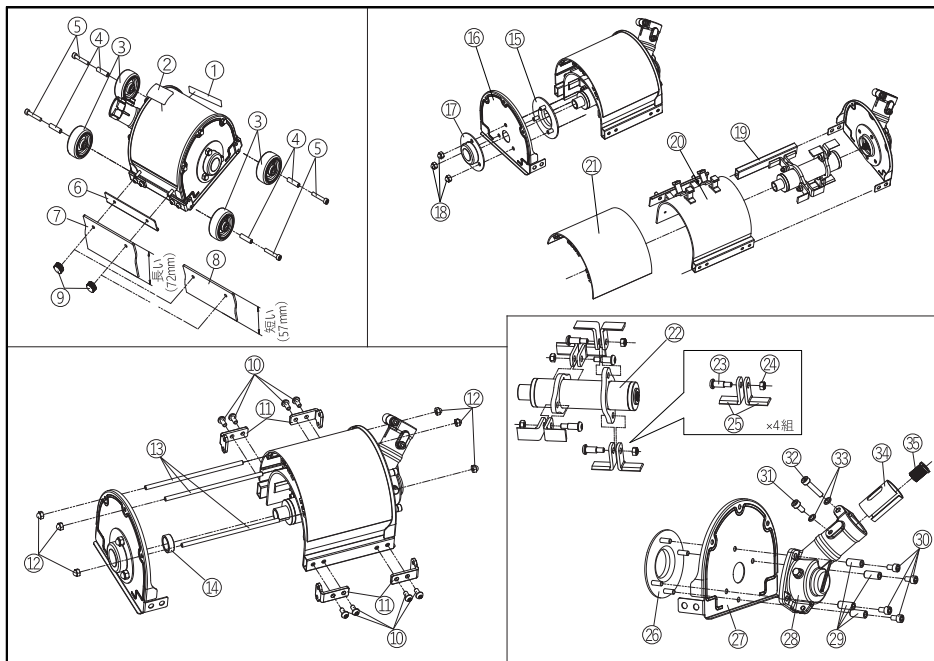


シンボルマークについて

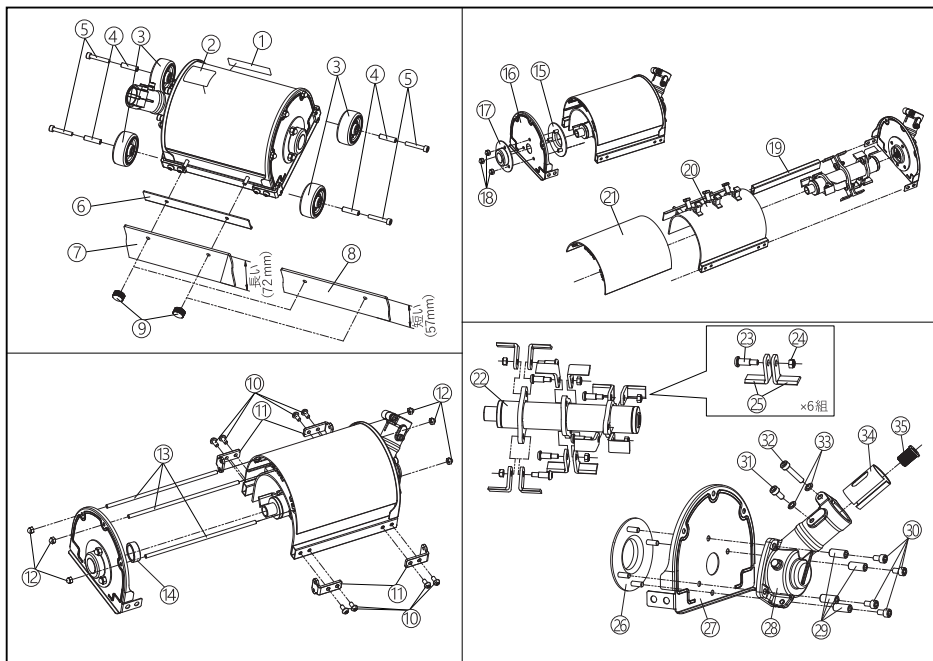
シンボルマーク	意味	シンボルマーク	意味
	ご使用前に必ず取扱説明書をよく読み、内容を十分理解した上で正しく取り扱いください。		作業中に人身事故が起きる恐れがありますので必ず保護具を着用してください。
	刃からの飛散物には十分に注意してください。		不用意に刃へ手や足など身体を近づけないでください。重傷を負う危険性があります。
	やけどする恐れがありますので高温部は不用意に触れないでください。		作業中は半径15m以内に人や動物を近づけないでください。

仕様

型 式	AUT-TK12	AUT-TK17
本体寸法 (D×L×H)	190 mm×230 mm×130 mm	190 mm×280 mm×130 mm
重 量	2.2 kg	2.6 kg
除 草 幅 (W)	120 mm	170 mm
カ ッ タ ー	ダブルタイプ (刃8枚)	トリプルタイプ (刃12枚)
回 転 シ ャ フ ト	Φ 32 mm 両端巻き付き防止カバー付	
刈り込み方式	単軸フリーハンマー方式	



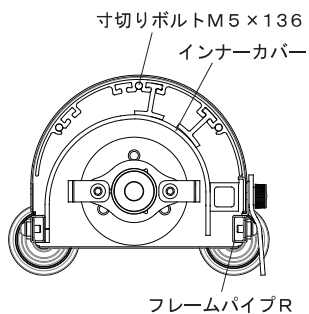
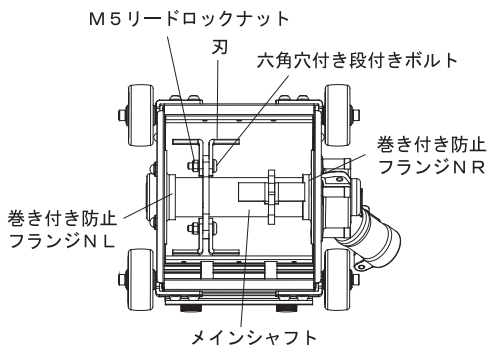
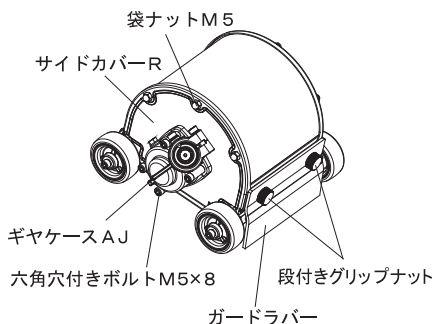
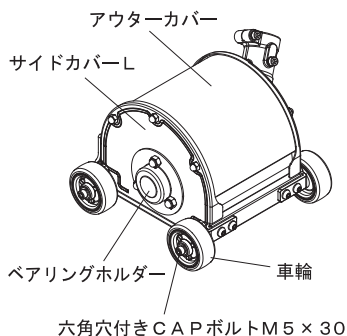
番号	品目コード	部 品 名	員数	備考	番号	品目コード	部 品 名	員数	備考
①	UTP-DL	製品型式ラベル ダブル用	1		㉑	UTP-D06	アウターカバーD	1	
②	UTP-01	注意ラベル	1		㉒	UTP-D07	メインシャフトD-N溶接	1	
③	UTP-02	車輪	4		㉓	UTP-10	ボタンCAP段付きボルト	4	
④	UTP-03	車軸カラーR50用	4		㉔	UT-17-19	M5リードロックナット	4	
⑤	UTP-04	六角穴付きCAPボルトM5×30(黒)	4		㉕	UT-17-17	L型刃	8	
⑥	UTP-D01	クランプアングルD	1		㉖	UTP-11	巻き防止フランジNR Assy	1	
⑦	UTP-D02	ガードラバーDL	1		㉗	UTP-12	サイドカバーR	1	
⑧	UTP-D03	ガードラバーDS	1		㉘	SKR-06AJ	ギヤケースAJ	1	
⑨	UTP-05	段付きグリッパナットM5	2		㉙	GIT 00327	スペーサーナット	4	
⑩	UTP-06	CAPボタンボルトM5×8(銀)	8		㉚	GIT 00253	六角穴付きボルトM5 8(黒)	4	
⑪	UTP-07	車輪取付け金具	4		㉛	SKAN-01	回り止めねじ	1	
⑫	GIT 00307	袋ナットM5	6		㉜	SKAN-02	六角穴付きボルトM5 25(銀)	1	
⑬	UTP-14	寸切りボルトM5×136	3		㉝	SKAN-04	M5ばね座金(銀)	2	
⑭	UT-17-16	スペーサーメタル	1		㉞-1	TKS-24	パイプ用スリーブΦ24	1	
⑮	UTP-08	巻き防止フランジNL Assy	1		㉞-2	TKS-25	パイプ用スリーブΦ25	1	
⑯	UTP-09	サイドカバーL	1		㉟-1	TKA-01	アダプタ6-10	1	
⑰	UT-17-10	ベアリングホルダー(組立)	1		㉟-2	TKA-02	アダプタ7-7	1	
⑱	GIT00308	袋ナットM6	3		㉟-3	TKA-03	アダプタ7-13	1	
⑲	UTP-D04	フレーム角パイプD-R	1		㉟-4	TKA-04	アダプタ8-9	1	
㉑	UTP-D05	インナーカバーD Assy	1		㉟-5	TKA-05	アダプタSQ	1	



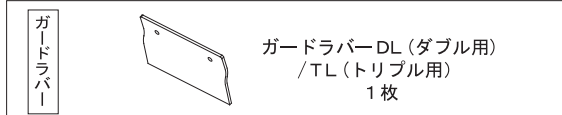
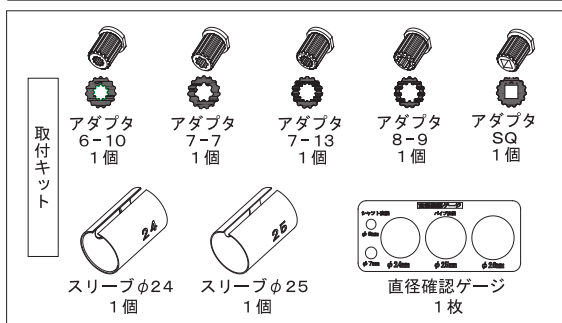
番号	品目コード	部 品 名	員数	備考	番号	品目コード	部 品 名	員数	備考
①	UTP-TL	製品型式ラベル トリプル用	1		㉑	UTP-T06	アウターカバーT	1	
②	UTP-01	注意ラベル	1		㉒	UTP-T07	メインシャフトT溶接	1	
③	UTP-02	車輪	4		㉓	UTP-10	ボタンCAP段付きボルト	4	
④	UTP-03	車軸カラーR50用	4		㉔	UT-17-19	M5リードロックナット	4	
⑤	UTP-04	六角穴付きCAPボルトM5×30(黒)	4		㉕	UT-17-17	L型刃	8	
⑥	UTP-T01	クランプアングルT	1		㉖	UTP-11	巻付き防止フランジNR Assy	1	
⑦	UTP-T02	ガードラバーTL	1		㉗	UTP-12	サイドカバーR	1	
⑧	UTP-T03	ガードラバーTS	1		㉘	SKR-06AJ	ギヤケースAJ	1	
⑨	UTP-05	段付きグリップナットM5	2		㉙	GIT 00327	スベサーナット	4	
⑩	UTP-06	CAPボタンボルトM5×8(銀)	8		㉚	GIT 00253	六角穴付きボルトM5 8(黒)	4	
⑪	UTP-07	車輪取付け金具	4		㉛	SKAN-01	回り止めねじ	1	
⑫	GIT 00307	袋ナットM5	6		㉜	SKAN-02	六角穴付きボルトM5 25(銀)	1	
⑬	UTP-13	寸切りボルトM5×184	3		㉝	SKAN-04	M5ばね座金(銀)	2	
⑭	UT-17-16	スベサメタル	1		㉞-1	TKS-24	パイプ用スリーブΦ24	1	
⑮	UTP-08	巻付き防止フランジNL Assy	1		㉞-2	TKS-25	パイプ用スリーブΦ25	1	
⑯	UTP-09	サイドカバーL	1		㉟-1	TKA-01	アダプタ6-10	1	
⑰	UT-17-10	ベアリングホルダー(組立)	1		㉟-2	TKA-02	アダプタ7	1	
⑱	GIT00308	袋ナットM6	3		㉟-3	TKA-03	アダプタ7-13	1	
⑲	UTP-T04	フレーム角パイプT-R	1		㉟-4	TKA-04	アダプタ8-9	1	
㉑	UTP-T05	インナーカバーT Assy	1		㉟-5	TKA-05	アダプタSQ	1	

各部の名前

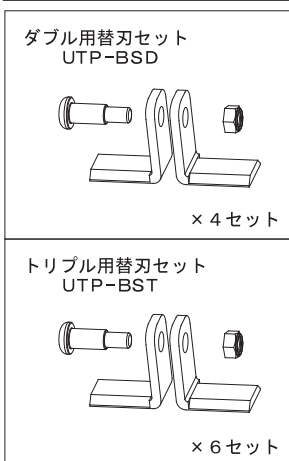
*図はダブルタイプです。



付属品



オプション品(別売)



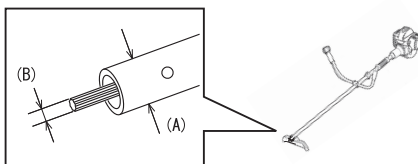
ご使用前に

● 刈払機アタッチメント取付寸法仕様

▲ 注意

本製品は、右記寸法の刈払機でなければ取り付けられません。
本製品を取り付けされる前に刈払機の仕様をご確認ください。

(詳細は P.7～9 をご覧ください。)



(A) アウターパイプ外径 (mm)	(B) ドライブシャフト形状		
	外径 (mm)	歯数	歯形
φ 24 mm	6	10	スプライン
	7	7	スプライン
φ 25 mm	7	13	セレーション
	8	9	スプライン
φ 26 mm のいずれか	□ 5.2	—	スクエア

- 本製品の性能を十分に発揮させる為、ダブルタイプ、トリプルタイプともにエンジン排気量20cc以上でご使用いただく事を推奨します。
- 本製品が性能を発揮し長くご使用頂くためには、適切な使用と定期的なメンテナンスが必要不可欠となります。

1. 使用上の注意

① 激しく衝撃を与えないでください。

..... 激しく衝撃を与えると、カバー、シャフト等が変形する可能性があります。
刃に亀裂や割れが発生し、大変危険です。

② 石など固い物の粉碎に使用しないでください。

..... 本製品の用途は草取りです。
石など固い物の粉碎に使用されると刃が破損し危険です。

2. メンテナンス (必ずエンジンを停止させてメンテナンスしてください。)

① 巻き付いた草や異物の除去

..... 草や異物が巻き付いたまま使用されると、本製品ならびに刈払機への負担が大きくなり故障の原因になります。

② カバー内側やシャフトに付着した土や小石の除去

..... 土や小石、草などが付着したまま使用されると、本製品ならびに刈払機への負担が大きくなり故障の原因になります。

③ 刃の取り付けボルトの緩み確認と増し締め

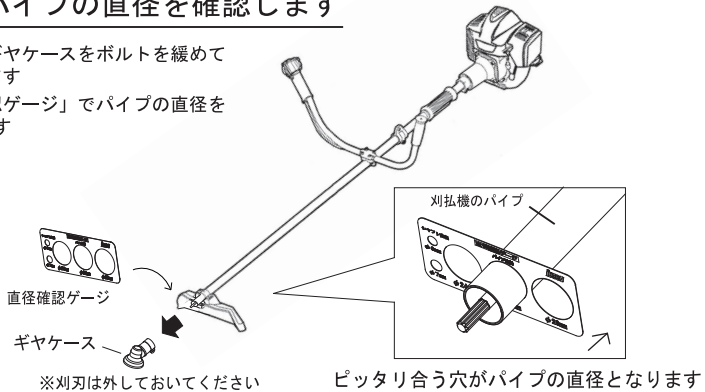
..... 使用中、衝撃が繰り返されると、刃の取り付けボルトが緩む可能性があります。ボルトの緩み確認と増し締めを行ってください。

取り付け

お客様で別途ご用意頂く工具 ・ 六角レンチ (4mm)

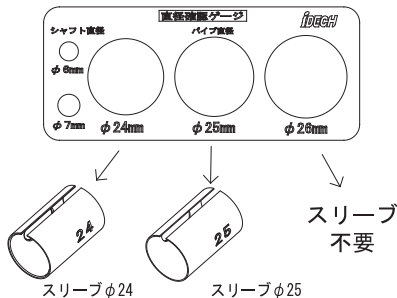
1. 刈払機パイプの直径を確認します

- ① 刈払機のギヤケースをボルトを緩めて取り外します
- ② 「直径確認ゲージ」でパイプの直径を確認します



※ 刈払機のパイプが「直径確認ゲージ」の穴全てに入らない場合 ⇒ 適合しません
" 入っても隙間が大きい場合

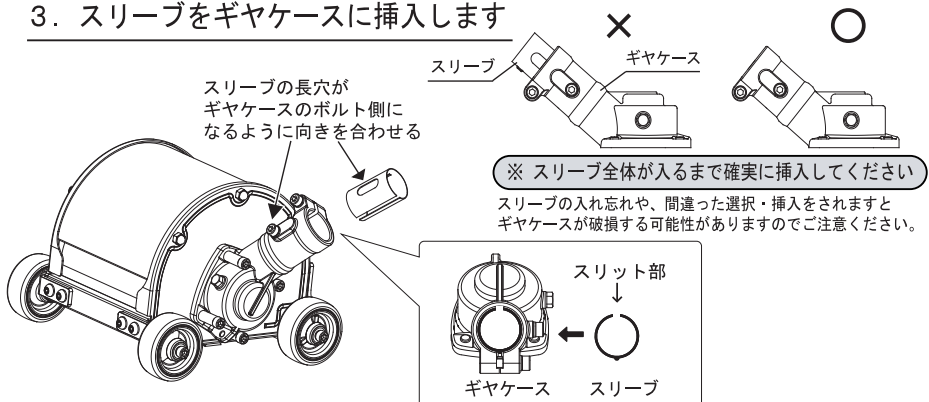
2. パイプ径に合ったスリーブを選択します



- 「直径確認ゲージ」のφ24穴に合ったパイプは、付属品の「スリーブφ24」をお使いください。
- 「直径確認ゲージ」のφ25穴に合ったパイプは、付属品の「スリーブφ25」をお使いください。
- 「直径確認ゲージ」のφ26穴に合ったパイプは、スリーブ不要です。

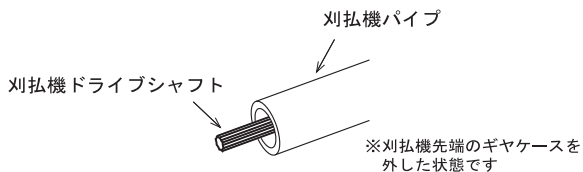
※刈払機によってパイプの寸法にバラつきがあるため、付属のゲージでは確認が困難な場合があります。その場合はお客様にて寸法を測ってください。

3. スリーブをギヤケースに挿入します



4. アダプタを選択します

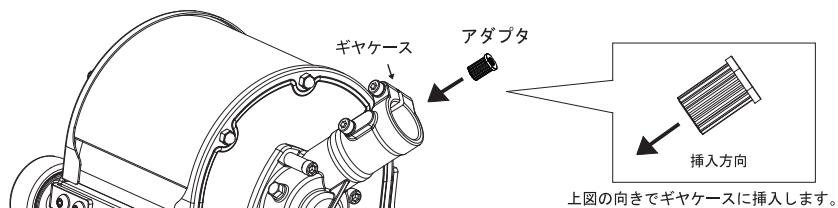
刈払機のドライブシャフト先端形状に合った「アダプタ」を付属の5種類から選択します。



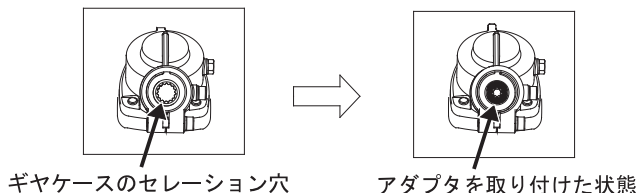
外径 (mm)	ドライブシャフト形状				アダプタ	
	歯数	歯形	形状			
6	10	スプライン		→	アダプタ 6-10	 穴形状を 確認
7	7	スプライン		→	アダプタ 7-7	
7	13	セレーション		→	アダプタ 7-13	
8	9	スプライン		→	アダプタ 8-9	
□ 5.2	—	スクエア		→	アダプタ SQ	

※間違ったアダプタを選択されると正常に動作しくなくなりますので必ず「アダプタ」の穴にドライブシャフトが入るかご確認ください。

5. 選択したアダプタを本体に取り付けます



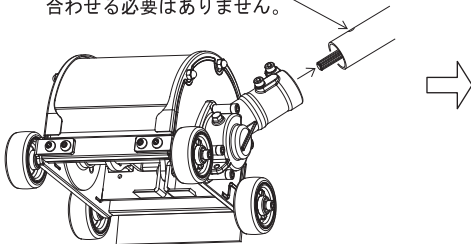
※ラジオペンチなどの工具でアダプタを掴むと挿入しやすくなります。



6. うね草取りまー本体を取り付けます

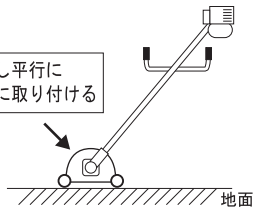
※刈払機の「回り止めねじの穴位置」にかかわらず、奥まで差し込み向きを調整してください。

この穴位置や向きに「回り止めねじの位置」を合わせる必要はありません。



エンジン刈払機

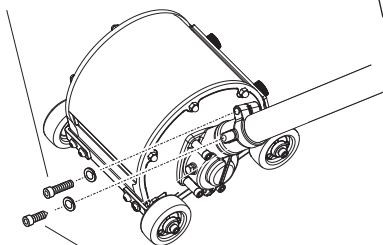
地面に対し平行になるように取り付ける



本製品が地面に平行になるように刈払機の位置を調整してください。

※刈払機の取扱説明書を参照して、正しいエンジンの向きになるように調整してください。

六角穴付きボルト (M5×25)



回り止めねじ (M5×12)

※ 回り止めねじの先端は尖っています。

うね草取りまーPROの取り付けに特殊な加工は必要ありません。「回り止めねじ」の先端は尖っているためパイプにくいこみ固定できます。

取り付け位置が決まったら、4mmの六角レンチを使用して六角穴付きボルト (M5×25) と回り止めねじ (M5×12) 締め付けてください。

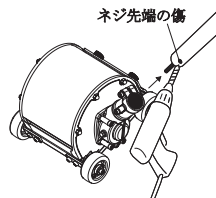
締め付けすぎると破損する恐れがありますので、ご注意ください。(締付トルク 4.0~4.3N・m)

※取り付け終了後、刈払機のパイプにしっかりと固定されていることを確認してください。

●刃はハンマー式の為、フリーに動く状態が正常です。
(フリーハンマーの回転時に発生する遠心力で雑草を削って粉碎します。)

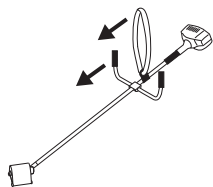
※ お客様のご希望により穴加工される場合は、以下の方法で取り付けてください。

- ① 刈払機の「回り止めねじの穴位置」にかかわらず、奥まで差し込み、本製品が地面に水平になるように刈払機の位置を調整してください。
- ② 回り止めねじを締めて仮止めしてください。
(パイプにネジの先端が押し付けられて傷が入る程度で結構です。)
- ③ 本製品を取り外し、ねじ先端の傷 (ポンチング位置) をドリル等で穴加工してください。
※切粉は確実に除去してください。



※ 上記方法による取り付け上の加工(変形)に関する刈払機の保証は弊社では致しませんのでご了承願います。
※ ボルトの締め過ぎや本製品の適合とは異なるパイプ径への取り付けによる破損は保証は致しません。

上手な使い方



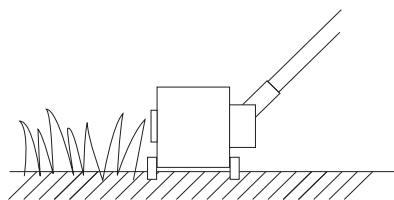
刈払機の肩掛けベルト及びハンドルの位置を通常よりも前へスライドさせ固定すると重量バランスが良くなり使いやすくなります。
※チップソー等を使う時は、必ず元に戻してください。



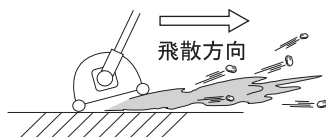
刈払機を体の左側に持ち、体を支点に右方向へ腰を使って振ると使いやすいです。
※通常の刈払機の振り方向とは逆になります。



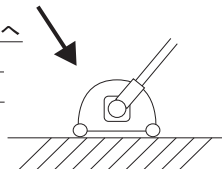
カバー下面が地面に対して平行になるよう、ベルトやハンドルを調整してください。



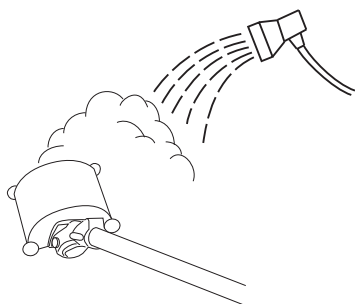
地面において滑らずよう可以使用です。刃の回転が低速すぎると雑草を削り取れず粉碎できません。
なるべく高速回転でご使用ください。



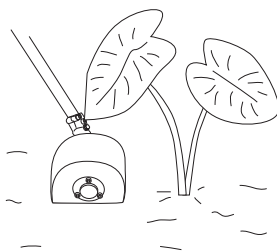
刈払機から見て右方向へ飛散しますので周囲にご注意してください。



車輪もしくはカバーを地面にしっかり固定すると小石や土の飛散がほとんど無くなります。



砂埃が発生する環境で使用する場合は作業前に乾燥した土壌へ散水することで砂埃の発生を抑えられます。



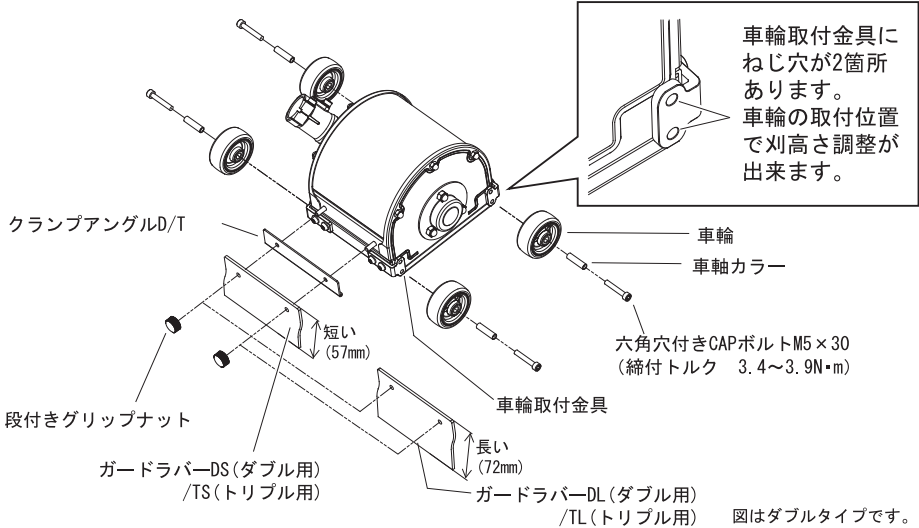
刃はカバーに覆われており、刃が露出しておりません。畝の株間の除草も、作物を傷めず作業できます。花壇の中の除草や植え込みの中の除草にも最適です。

刈高さ調整

「車輪」の取り付け位置を変更することで刈高さ調整が可能です。

⚠ 警告 ※刈高さを調整する際は必ずエンジンを停止させ、手袋を着用して行ってください。

- ① 「六角穴付きCAPボルトM5×30」を4mmの六角レンチで緩め、「車輪」を取り外します。
- ② 「車輪取付金具」にねじ穴が2箇所あり、「車輪」を取り付ける位置を変更する事および「車輪」を取り外すことで刈高さ調整(3段階)ができます。



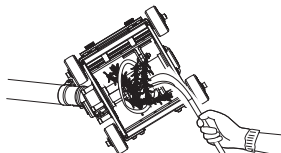
- ③ 「段付きグリップナット」を取り外し、「ガードラバー」を交換してください。「ガードラバー」交換後は「段付きグリップナット」を取り付けてください。
 - ・「車輪」を低い位置に取り付けた場合は、「ガードラバー-DLもしくはTL」に取り付けてください。
 - ・「車輪」を高い位置に取り付けた場合は、「ガードラバー-DSもしくはTS」を取り付けてください。
 - ・「車輪」を取り付けない場合は、「ガードラバー」は不要です。
 取り付いている「ガードラバー」を取り外してください。
 ※ クランプアングルが確実に取り付けられていることを確認してください。

刈高さ	車輪取付位置	特徴	使用するガードラバー
高 12mm	下側ねじ穴	<ul style="list-style-type: none"> ・回転刃が地面と接触しないため、刃の摩耗が軽減できます。 ・回転刃が砂や小石等と接触しないため、飛散物を抑制できます。 	【ダブルタイプ】 ガードラバー-DL 【トリプルタイプ】 ガードラバー-TL
中 0mm	上側ねじ穴	<ul style="list-style-type: none"> ・地表の草を土ごと削り取るため、草削り作業の仕上がりがきれいです。 ・雑草の生長点を削り取るため、雑草の発生抑制効果が高いです。 	【ダブルタイプ】 ガードラバー-DS 【トリプルタイプ】 ガードラバー-TS
低 -5mm	車輪なし	<ul style="list-style-type: none"> ・車輪を取り外すことでサイズがコンパクトになり株間やキワ刈りでの使用感が良くなります。 ・雑草の生長点や根にダメージを与えるため、雑草の発生抑制効果が高いです。 	ダブルタイプ、トリプルタイプともに必要ありません。

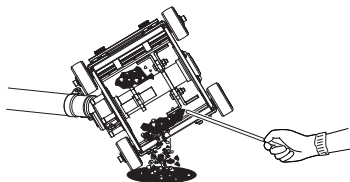
お手入れ

▲ 警告 ※お手入れの際は必ずエンジンを停止させ、手袋を着用して行ってください。

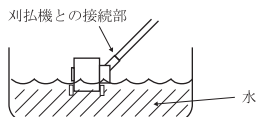
1. 巻き付いた草や異物は除去してください。



2. カバー内側に付着した土や小石を除去してください。



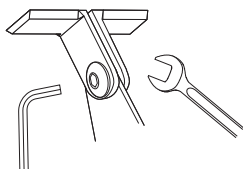
棒状のもの、先の鋭利なもので土を落としてください。



水の中に入れ、刃を回転させる事で泥をキレイに落とす事もできます。※洗浄後は、錆びないようにウエス等で水分を拭き取って、油（鉱物油）を塗布してください。

※防水ではありません。簡易防水です。
刈払機との 接続部を水に浸さないでください。

3. 刃の六角穴付き段付きボルトの緩み確認、増し締めを行ってください。



ナットは緩み止めタイプですが、強い衝撃や異物などの巻き込みにより、緩む可能性があります。

使用後、使用前には六角レンチ、スパナを使用して増し締めを行ってください。

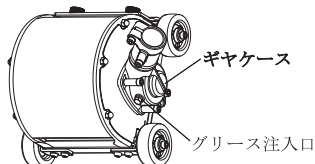
※ボルト・ナットは締めきりタイプです。しっかりと最後まで締めきってください。

※締めすぎるとボルトなどが破損する恐れがありますのでご注意ください。（締付トルク $3.4\text{N}\cdot\text{m}\sim 3.9\text{N}\cdot\text{m}$ ）

※ボルトサイズに合った六角レンチ、スパナを使用してください。

※刃の交換は ○P.13を参照してください。

4. ギヤケースにグリスを注入してください。



ギヤケース部のグリス注入口の六角ボルト（M5×6）を取り外し、グリスを注入してください。

グリスはリチウム系をご使用ください。（市販品）

※約20時間ごとにグリス20gが目安です。

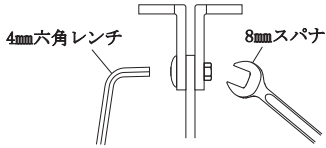
5. 長期使用しない時

長期使用されない場合は、刃や回転シャフトに防錆のため油（鉱物油）を塗布し、湿気の少ない場所に保管してください。

刃の研磨と交換

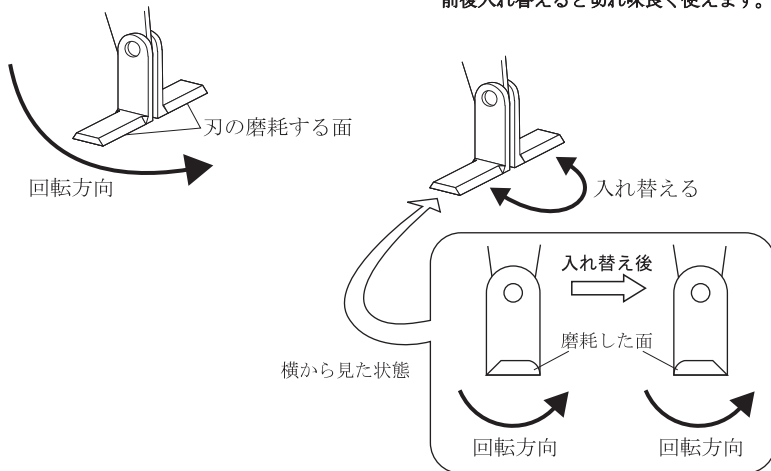
警告 ※刃のお手入れと交換の際は必ずエンジンを停止させ、手袋を着用して行ってください。

1. 刃の交換

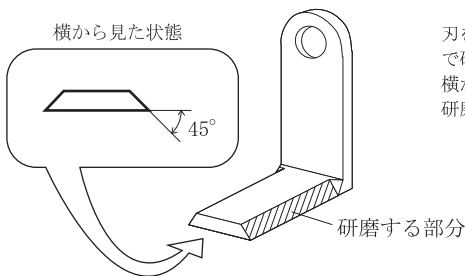


4mm六角レンチと8mmスパナを使用します。
ナットは緩み防止ナットです。ナットの構造上、一度外されると緩み止め効果が減少します。ナットも早めの交換をしてください。

刃の前後を入れ替えてください。・・・・刃の回転方向は一方です。
刃の磨耗は前後の片側のみとなります。刃を前後入れ替えると切れ味良く使えます。



2. 刃の研磨



刃を外し、ディスクグラインダーまたはヤスリで研磨してください。
横から見て角度が45°(左図参照)になるように研磨してください。

点検一覧

※点検の際は必ずエンジンを停止させ、手袋を着用して行ってください。

こんな時	点検する所	する事	参照ページ
刃が回転しない 刃の回転が悪い	▶ 本製品が刈払機に確実に取り付けられていますか。	▶ 確実な取り付けを行ってください。	▶ 7
	▶ 刃やシャフトに草など異物が巻き付いていませんか。	▶ 草など異物を除去してください。	▶ 12
	▶ 刃やカバーに変形はありませんか。	▶ お買い求めの販売店、もしくは弊社で交換修理してください。	
	▶ 刃とカバーの間に石や土などが挟まっていますか。	▶ 刃とカバーの間に挟まった石や土を除去してください。	▶ 12
	▶ ギヤケースにグリースを注入していますか。	▶ 定期的グリースを注入してください。	▶ 12
	▶ 刈払機は故障していませんか。	▶ 刈払機の点検をしてください。	
異音がる 振動が大きい	▶ 刃やシャフトに草など異物が巻き付いていませんか。	▶ 草など異物を除去してください。	▶ 12
	▶ 刃に欠けや曲がりはありませんか。	▶ 刃を交換してください。	▶ 13
	▶ 本製品のシャフトやカバーが変形していませんか。	▶ お買い求めの販売店、もしくは弊社で交換修理してください。	
	▶ ギヤケースにグリースを注入していますか。	▶ 定期的グリースを注入してください。	▶ 12
	▶ 本製品が刈払機に確実に取り付けられていますか。	▶ 取り付け手順を確認してください。	▶ 7
	▶ 刈払機の出力部(軸)は曲っていませんか。	▶ 刈払機の点検をしてください。	
刃がくい込まない 刃の切れが悪い	▶ 刃やシャフトに草など異物が巻き付いていませんか。	▶ 草など異物を除去してください。	▶ 12
	▶ 刃に欠けや曲がりはありませんか。	▶ 刃を研ぐか交換してください。	▶ 13
	▶ 刃は磨耗していませんか。	▶ 刃を研いでください。	▶ 13
	▶ エンジンの回転数は適切ですか。	▶ エンジンの回転数を調節してください。	
	▶ 地面が固すぎませんか。	▶ 石が少なく柔らかい土壌環境で使用してください。	

- 上記点検以外にもお手持ちの刈払機の点検をお願いします。
- 本製品に関して上記の点検をしても直らない、またはその他ご不明な点がありましたらお買い求めの販売店、もしくは弊社にお問い合わせください。
- お客様で修復不可能なものはお買い求めの販売店、もしくは弊社にご相談ください。